

- **Materials :**

Substrate : AlN ceramic

Resistive Element : Thick Film

Cover : Alumina ceramic

Lead(s) : pure Silver (0.15mm)

Mounting Flange : Copper, nickel plated

- **Technical Specifications:**

Resistance Values (Ohms) : 100, $\pm 3\%$

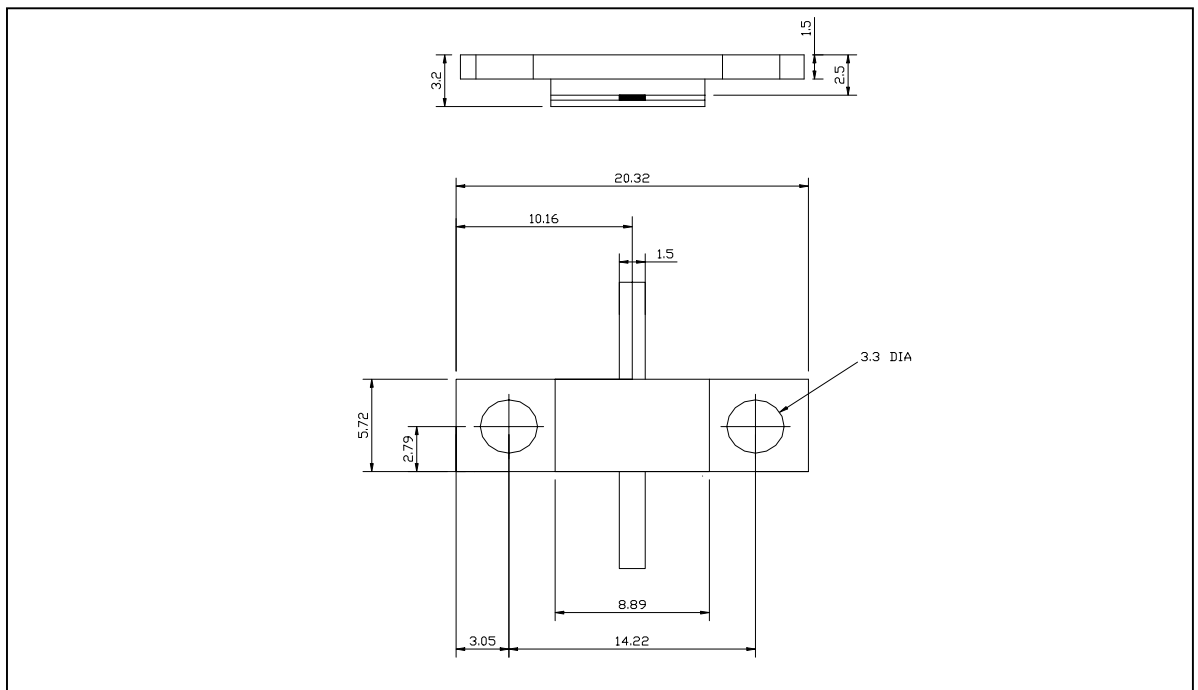
Frequency Range(GHz) : DC - 3.0

MAX Operating Temp.(°C) : -25 TO +150

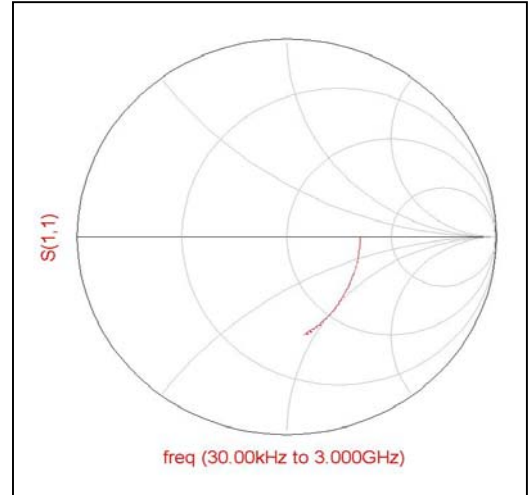
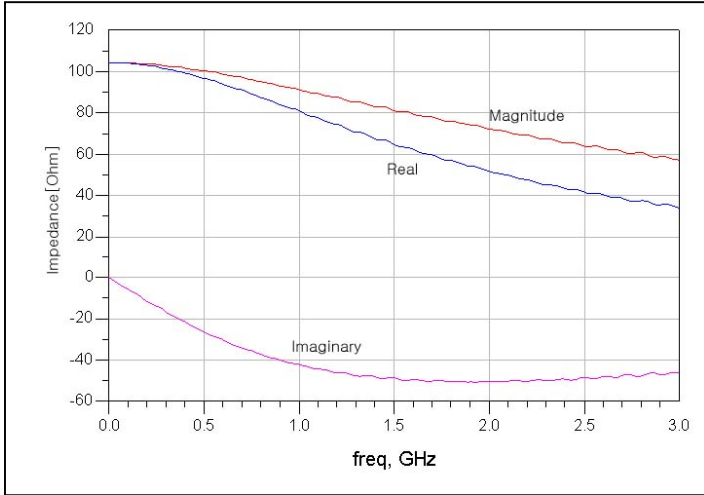
Average Power(Watts) : 100

Capacitance(1MHz) : 1.9 pF

외관 도면

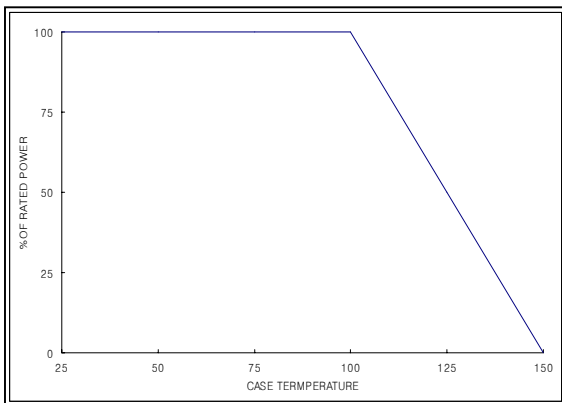


주요 성능



조립시 주의사항

Power Derating



PCB가 Lead보다
아래에 있을때

좋은 조립법

PCB와 Lead가
평평할때

좋은 조립법

PCB가 Lead보다
아래에 있을때

좋은 조립법

PCB가 Lead보다
높을때

좋은 조립법

※ 부품은 좋은 열전도를 위하여 반드시 평평한 면 위에 취부하여야 한다.

※ 좋은 열전도를 위하여 부품의 Flange 밑면에 최소량의 실리콘그리스(0.0254mm 두께정도)를 바른후 케이스에 고정시켜야 함.